



ZIEGLER®

Mehr Wert für draußen.

Ihr innovativer Partner für Stahlleichtbau
und Freiflächengestaltung

TOP-QUALITÄT
- direkt vom -
HERSTELLER!

Fahrradüberdachung
Z5



www.ziegler-metall.de

BESTELL-HOTLINE + BERATUNG zum Nulltarif! (Mo-Fr: 07.00 - 18.00 Uhr, Sa: 08.00 - 12.00 Uhr)

Free Call 0800 100 49 02

Free Fax 0800 288 63 50

info@ziegler-metall.de

Angebote für gewerbliche Kunden. Netto-Preise zzgl. gesetzl. MwSt.



Fahrradüberdachung Z5, 1 Feld, mit Rück- und Seitenwänden und Fahrradständer UNIVERSAL, Stahlkonstruktion feuerverzinkt



Fahrradüberdachung Z5, 2 Felder, mit Rück- und Seitenwänden und Fahrradständer UNIVERSAL, Stahlkonstruktion feuerverzinkt



Bitte fragen Sie an –
gerne erstellen wir
Ihnen kostenfrei ein
individuelles Angebot
für Ihr Bauvorhaben:
Tel 0800 100 49 02

Fahrradüberdachung **Z5**

Konstruktion:

Feuerverzinkte Stahlkonstruktion aus Seitenwandrahmen, die im Dach bzw. Rückwand durch Querträger miteinander verbunden sind.

Oberfläche / Farbe:

Alle Stahlteile feuerverzinkt bzw. zusätzlich pulverbeschichtet in RAL-Farbe nach Wahl.

Dach:

Trapezblech bandverzinkt und zusätzlich beschichtet in grauweiß ähnlich RAL 9002.

Seitenwand:

Einscheibensicherheitsglas (ESG), glashell, mit Glashaltern befestigt (Scheiben standardmäßig mit ZIEGLER-Logo im Siebdruck).

Rückwand:

Bandverzinktes Trapezblech in grauweiß ähnlich RAL 9002 farb-beschichtet. Rückwand an 2 Querträgern befestigt.

Entwässerung:

Das Regenwasser läuft hinten über die Dachkante ab.

Schneelast:

sk (auf dem Boden) 2,00 kN / m²

Befestigung:

Fußplatten zum Aufdübeln auf bauseitige Fundamente bei -200 mm nach unseren Plänen. Lieferung inklusive Bodenbefestigungsmaterial.

Montage:

Anlieferung erfolgt zerlegt auf Paletten, einfache Selbstmontage, Montagepläne liegen der Lieferung bei.



Weitere Bilder, Informationen und Ausschreibungstexte:
www.ziegler-metall.de/Z5

- **Ausführung in feuerverzinkt sofort lieferbar**
- **einfachste Bauweise**
- **zur Selbstmontage bestens geeignet**
- **durch modulare Bauweise bequem und jederzeit beliebig erweiterbar**



KREATIVER STAHLLEICHTBAU VOM FERTIGUNGSPROFI – MADE IN GERMANY!

Auf die ZIEGLER-Qualität ist Verlass: für einen umfassenden Korrosionsschutz werden alle Stahlteile grundsätzlich feuerverzinkt. Eine optimale Oberflächenhaftung wird durch Vorbehandlung in der Strahlkabine erreicht. Nach Ihrem Wunsch werden die Stahlteile im Anschluss mit langlebigem Polyesterpulver beschichtet – dazu stehen über 180 Farben zur Auswahl (www.ziegler-metall.de/ral)

ZIEGLER-SERVICE: AUSSCHREIBUNGSTEXTE

Besuchen Sie unsere Website www.ziegler-metall.de/ausschreibung
Als eingeloggter User können Sie Ausschreibungstexte für Ihre Projekte in allen gängigen Formaten herunterladen – sicher, schnell, einfach.

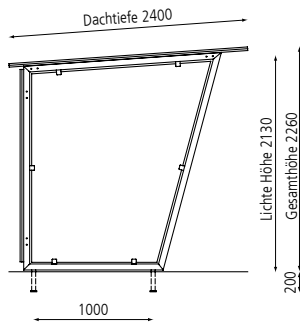




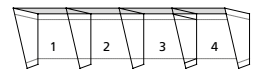
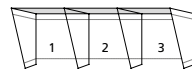
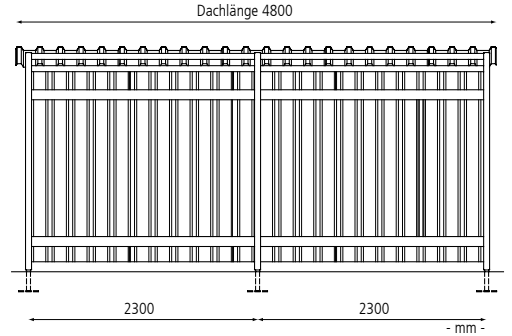
Kunden über ZIEGLER:

„[...] Mit diesem Schreiben möchten wir uns für die gute Zusammenarbeit beim o.g. Bauvorhaben bedanken. Sowohl bei der Planung als auch bei der Ausführung und im Gespräch mit Ihrem fachlich hoch qualifizierten Beratern waren wir sehr zufrieden. Die angenehme Zusammenarbeit mit der Firma E.Ziegler Metallbearbeitung AG war geprägt von gegenseitigem Vertrauen, kompetenter Beratung und einem harmonischen Miteinander. Ihre detaillierte Beratung vor Ort und am Telefon ermöglichten eine schnelle und unkomplizierte Auftragsabwicklung [...] Die Terminierung und die Montage verliefen zu unserer Zufriedenheit. [...]“

Seitenansicht



Frontansicht, 2 Felder

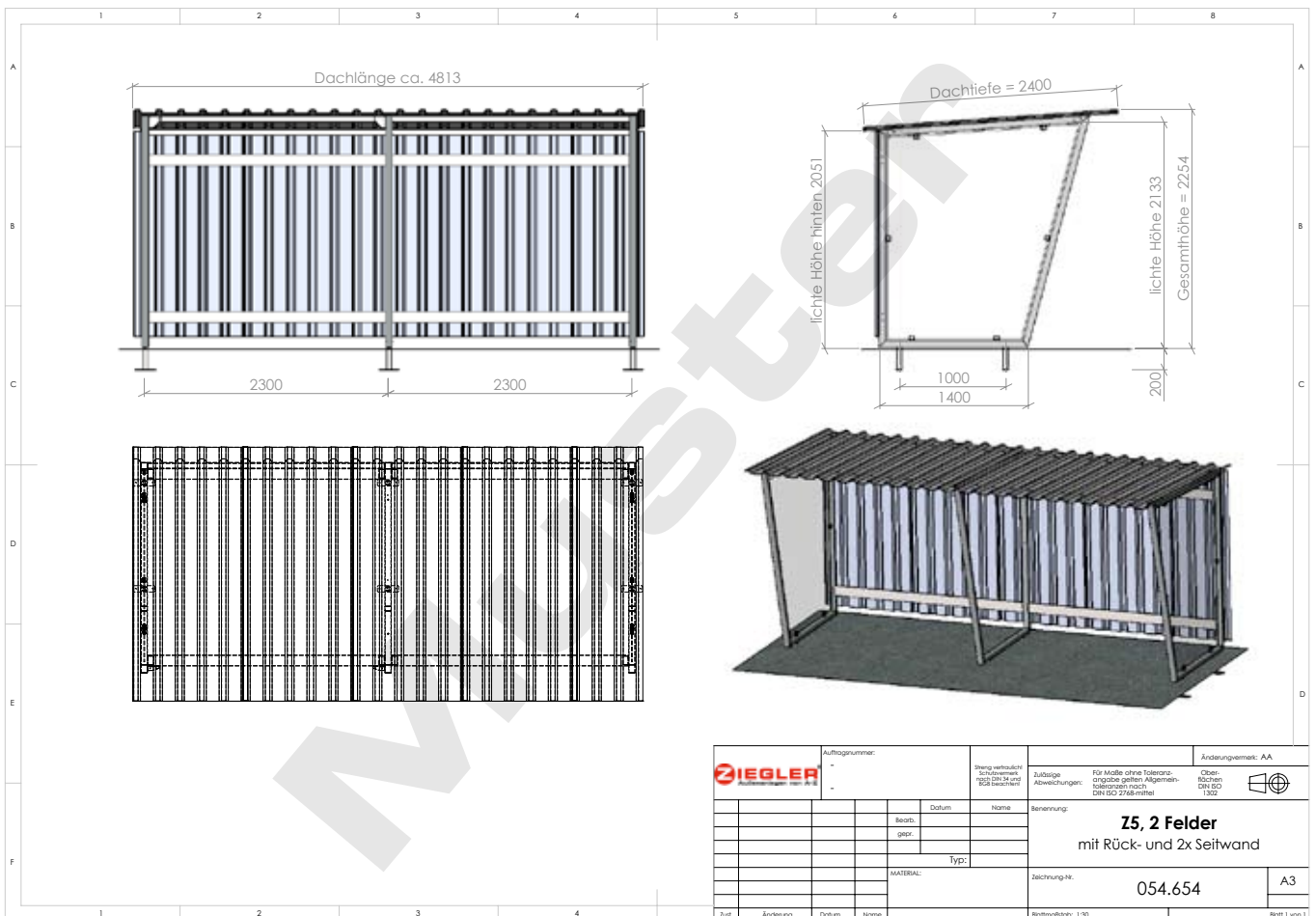


Fahrradüberdachung Z5

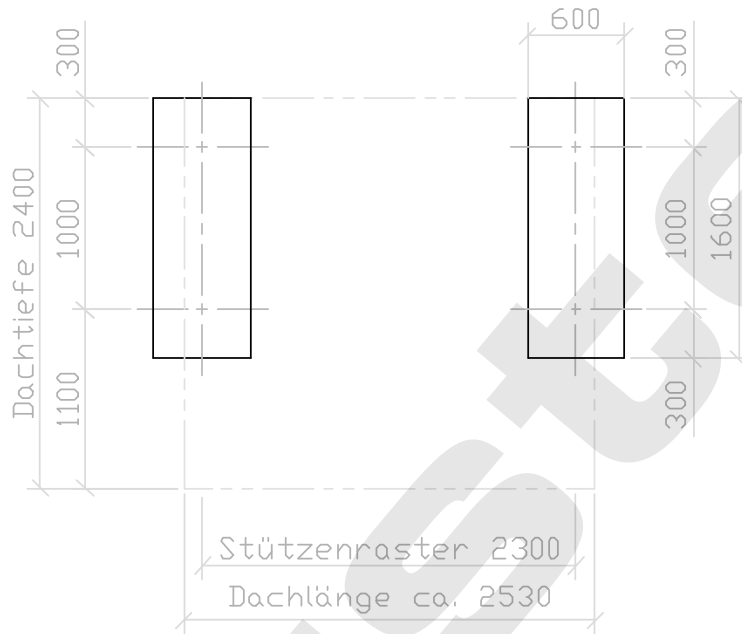
Feldanzahl		1	2	3	4
Dachlänge x Dachtiefe	m	2,50 x 2,40	4,80 x 2,40	7,10 x 2,40	9,40 x 2,40
Oberfläche Stahlteile		feuerverzinkt			
Fahrradüberdachung Z5 (ohne Rück- / Seitenwand)	Nr.	054 653	054 654	054 655	054 656
Oberfläche Stahlteile		feuerverzinkt und pulverbeschichtet			
Fahrradüberdachung Z5 (ohne Rück- / Seitenwand)	Nr.	054 657	054 658	054 659	054 660
Mehrprijs für Feldanzahl		1	2	3	4
Oberfläche Stahlteile		feuerverzinkt			
Rückwand komplett, Raster 2,30 m	Nr.	054 661	054 662	054 663	054 669
Seitenwand Breite unten 1,40 / oben 1,99 m	Nr.	054 664			
Oberfläche Stahlteile		feuerverzinkt und pulverbeschichtet			
Rückwand komplett, Raster 2,30 m	Nr.	054 665	054 666	054 667	054 670
Seitenwand Breite unten 1,40 / oben 1,99 m	Nr.	054 668			



Beispiel-Ausführungszeichnungen



Beispiel-Fundamentpläne



Bewehrung konstruktiv

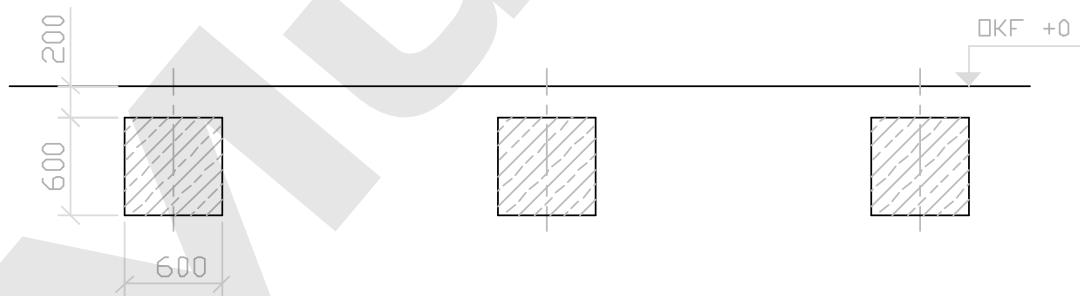
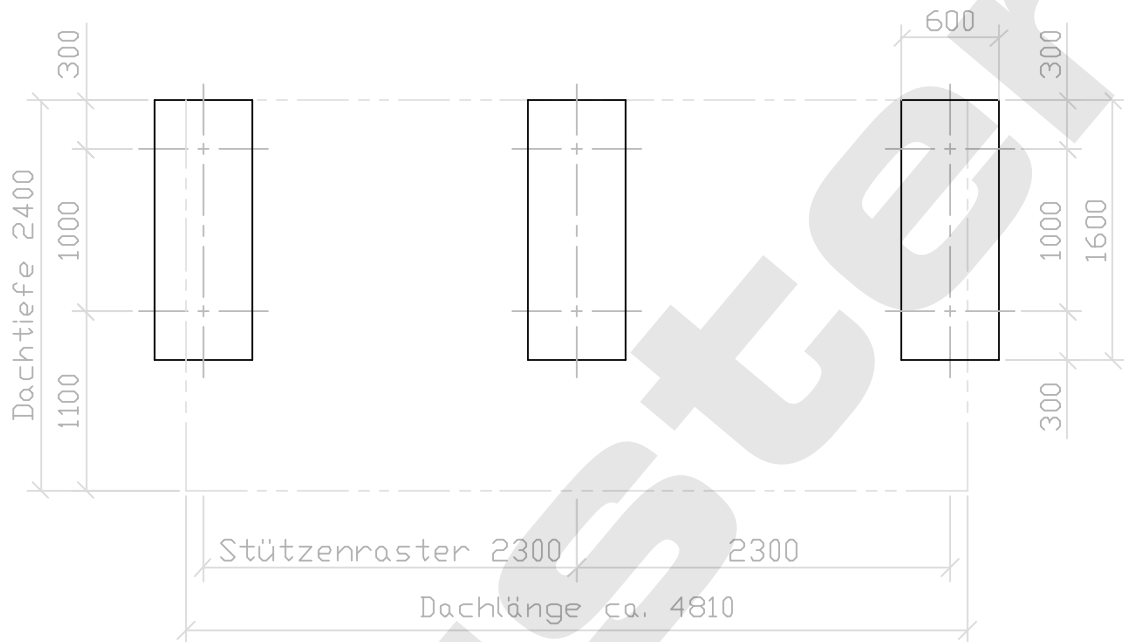
Fundamente bis unter Frosttiefe führen!

Alle Fundamente eben und waagrecht

Alle Fundamente gleiche Höhe, zulässige Abweichung $\pm 5\text{mm}$

Betonfestigkeitsklasse C20/25

				Benennung	Z5 1 Feld	A4
AZ	Mitteilung	Datum	Name			Fa. Ziegler
Bearb.	Datum	Name	Zeichnungs-Nr.	Fundamentplan 054.653		Maßstab 1:40
Konstr.						
Techno.						
Stand						



Bewehrung konstruktiv

Fundamente bis unter Frosttiefe führen!

Alle Fundamente eben und waagrecht

Alle Fundamente gleiche Höhe, zulässige Abweichung $\pm 5\text{mm}$

Betonfestigkeitsklasse C20/25

					Benennung	Z5 2 Felder	A4	
							Fa. Ziegler	
	AZ	Mitteilung	Datum	Name	Zeichnungs-Nr.	Fundamentplan 054.654	Maßstab 1:40	
	Bearb.							
	Konstr.							
	Techno.							
	Stand							

ZIEGLER – Ihr innovativer Partner für Stahlleichtbau und Freiflächengestaltung

Kennen Sie schon unser Komplett-Programm? Fordern Sie am besten gleich kostenfrei Ihr persönliches, über 700 Seiten starkes Handbuch „Mehr Wert für draußen“, das Fachmagazin „Fahrradgerechte Infrastruktur von A-Z“ sowie den Katalog „stadtmobiliar · streetfurniture“ an:

www.ziegler-metall.de/kataloge



Vom Serienprodukt bis zu individuell nach Ihren Vorstellungen entwickelten Konstruktionen, genießen Sie bei uns den Vorteil des direkten und somit kostengünstigen Bezugs vom Hersteller. Wir projektieren, konstruieren, fertigen und montieren für Sie:

1 BERATUNG



Sie möchten ein Projekt oder Bauvorhaben realisieren? Da gilt es vieles zu beachten. Als Profi vom Fach sind Sie dann doch sicher froh, wenn Ihnen hierbei jemand Unterstützung und Entlastung ermöglicht. Unsere kompetenten und erfahrenen ZIEGLER-Experten bieten Ihnen schon von Anfang an das beruhigende Gefühl, hier beim richtigen Ansprechpartner zu sein. Weil wir uns Zeit nehmen. Für Sie! Weil wir zuhören. Ihnen! Weil wir uns einfühlend in Ihre Projekte und Bauvorhaben! Interesse? Wir freuen uns auf Ihren Anruf. Gerne besuchen wir Sie auch bei Ihnen vor Ort.

2 PLANUNG



Je konkreter Ihre Pläne werden, desto mehr kommen Details zum Vorschein, die Tiefenkenntnis erfordern. Unsere ZIEGLER-Spezialisten schaffen hier Transparenz, damit Sie stets den Durchblick bewahren. Unser Fachberaterteam und die eigene Konstruktionsabteilung erarbeiten gemeinsam mit Ihnen, die für Sie passende Lösung für Ihr Projekt aus. Auf Wunsch betreuen wir Sie bereits von der Vorentwurfplanung über die Bauüberwachung bis hin zur Realisierung. Ein sicherer Weg ohne böse Überraschungen. Wir sind zertifiziert nach EN 1090-1 und berechnen auf der Bemessungsgrundlage EN 1993 (EC3) die Statik nach den Erfordernissen am Aufstellort für alle Projekte direkt bei uns im Haus.

3 FERTIGUNG



In Nebelschütz bei Dresden produzieren wir seit 1993 auf unserem Betriebsgelände mit über 24.000 m². Know-how „Marke ZIEGLER“ in Kombination mit modernsten Fertigungstechniken gewährleisten optimale Verarbeitung und termingerechte Produktion – von der Serienfertigung bis zur Individuallösung. Sie haben zum Beispiel einen außergewöhnlichen Farbwunsch? Kein Problem, bei uns stehen über 180 RAL-Farben zur Auswahl – wetten, dass da auch genau der passende Farbton für Sie dabei ist?



**GARANTIERTE
QUALITÄT
NACH VOB**

Stahlleichtbaukonstruktionen montieren wir fachgerecht und sicher. Und darauf können Sie sich verlassen: 3 Jahre Garantie bzw. Gewährleistung nach VOB neueste Fassung, Elektrokomponenten nach Herstellerangabe.

**TOP-QUALITÄT
– direkt vom –
HERSTELLER!**

4 MONTAGE



Im gesamten Bundesgebiet sind unsere zuverlässigen Montageteams für unsere anspruchsvollen Kunden im Einsatz – und garantieren jederzeit ohne Wenn und Aber die fachgerechte Montage der ihnen anvertrauten Erzeugnisse. Es ist uns sehr wichtig, dass Sie absolutes Vertrauen haben und das können Sie auch: Wir legen großen Wert auf eine professionelle Ausführung für Ihre Sicherheit und eine gelungene Optik. Übrigens: Für die Vorbereitung der notwendigen Fundamente erhalten Sie von uns die entsprechenden Pläne. Alle Standardkonstruktionen sind statisch geprüft – da gehen wir auf Nummer sicher, zu Ihrem Vorteil.

ZIEGLER[®]
Mehr Wert für draußen.

Die ZIEGLER-Gruppe mit Vertriebsniederlassungen und Kooperationspartnern in D · A · CH · NL · PL · SLO

E. ZIEGLER Metallbearbeitung AG · Firmensitz: Maybachstraße 7 · 71229 Leonberg
Verwaltung · Produktion · Logistik: Gewerbepark am See 1 · 01920 Nebelschütz
Free Call 0800 100 49 01 · Free Fax 0800 288 63 50 · www.ziegler-metall.de · info@ziegler-metall.de
Angebote gültig für Kommunen, Handel, Handwerk, Gewerbe, Industrie. Netto-Preise zzgl. gesetzl. MwSt.